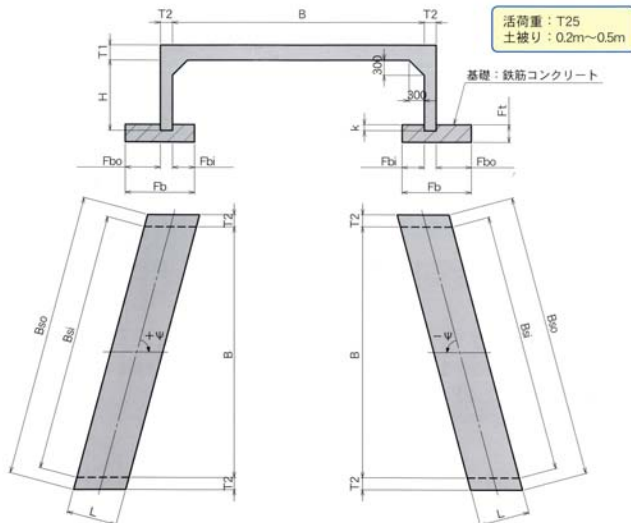


斜角門形カルバート 標準形状寸法



B×H (mm)	斜角度 ψ	部材寸法(mm)				参考質量(kg)		参考基礎寸法(mm)				
		T1	T2	Bsi	Bso	L=1.0m	L=1.5m	Fbi	Fbo	Fb	Ft	k
3,000×1,000	90°	220	200	3,000	3,400	3,095	4,643	300	450	950	300	100
	±75°	220	200	3,106	3,520	3,265	4,897	300	450	950	300	100
	±60°	240	200	3,464	3,926	4,092	6,138	300	450	950	300	100
4,000×1,200	90°	260	200	4,000	4,400	4,285	6,428	380	600	1,180	300	100
	±75°	260	200	4,141	4,555	4,532	6,797	380	600	1,180	300	100
	±60°	280	220	4,619	5,127	5,874	8,810	380	600	1,200	300	100
5,000×1,400	90°	300	240	5,000	5,480	6,015	9,023	440	700	1,380	350	120
	±75°	300	240	5,176	5,673	6,364	9,546	440	700	1,380	350	120
	±60°	340	260	5,774	6,374	8,539	12,809	440	700	1,400	350	120
6,000×1,500	90°	340	260	6,000	6,520	7,717	11,576	500	900	1,660	400	120
	±75°	360	280	6,212	6,791	8,717	13,076	500	900	1,680	400	120
	±60°	380	300	6,928	7,621	11,116	16,674	500	900	1,700	400	120
7,000×1,600	90°	380	300	7,000	7,600	9,845	14,768	600	1,200	2,100	450	150
	±75°	380	300	7,247	7,868	10,436	15,653	600	1,200	2,100	450	150
	±60°	450	340	8,083	8,868	14,785	22,177	600	1,200	2,140	450	150
8,000×1,700	90°	450	340	8,000	8,680	12,880	19,320	700	1,500	2,540	600	150
	±75°	500	380	8,282	9,069	15,297	22,918	700	1,500	2,580	600	150
	±60°	580	440	9,238	10,254	21,520	—	700	1,500	2,640	600	150

注-1) 表記形状寸法は、代表的なものを明記いたしました。
 注-2) 表記以外の形状寸法・設計条件については別途ご相談下さい。
 注-3) 斜角BOX、トランジション等についてはご相談下さい。